



1. Hinweise zu dieser Anleitung

Lesen Sie diese Anleitung vollständig und sorgfältig, bevor Sie das Gerät in Betrieb nehmen. Sie enthält zahlreiche Hinweise zum bestimmungsgemäßen Einsatz des Gerätes. Beachten Sie insbesondere die Sicherheitshinweise. Bewahren Sie die Anleitung zum späteren Nachschlagen auf. Wenn Sie das Gerät anderen Personen zur Nutzung überlassen, übergeben Sie bitte auch diese Bedienungsanleitung.

Benutzte Symbole:

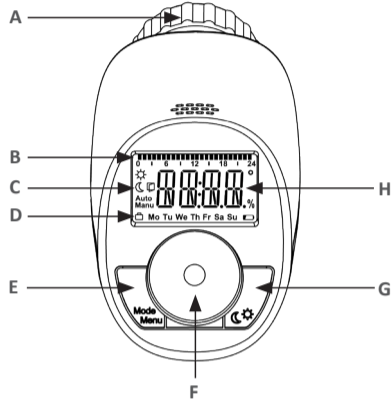
Achtung! Hier wird auf eine Gefahr hingewiesen.

Hinweis. Dieser Abschnitt enthält zusätzliche wichtige Informationen.

2. Lieferumfang

1x Heizkörperthermostat, 1x Adapter Danfoss RA, 1x Stützring, 1x Mutter M4, 1x Zylinderkopfschraube M4 x 12, 2x 1,5 V Mignon/LR6/AA, 3x Bedienungsanleitung

3. Bedienung und Display



- A Überwurfmutter zur Montage am Heizungsventil
- B Eingestellte Schaltzeiträume im Wochenprogramm
- C Absenk-/Komfort-Temperatur, Fenster-auf-Funktion, **(Manu)** Manueller Betrieb, **(Auto)** Automatikbetrieb
- D Urlaubsfunktion, Wochentag, Batterie-leer-Symbol
- E Mode-/Menu-Taste: Wechsel zwischen Automatikbetrieb, manuellem Betrieb und Urlaubsfunktion (Taste kurz drücken); Öffnen des Konfigurationsmenüs (Taste mind. 3 Sekunden drücken)
- F Stellrad: Einstellungen vornehmen, z. B. Temperatur (Drehen des Stellrads), Aktivierung der Boost-Funktion und Bestätigen bzw. Speichern von Einstellungen im Menü (kurzes Drücken des Stellrads)
- G -Taste: Umschalten zwischen Absenk-/Komfort-Temperatur
- H Temperaturanzeige, Zeit-/Datumsanzeige, Menüpunkte, Funktionen

4. Allgemeine Funktion

Mit dem Heizkörperthermostat Model N wird die Raumtemperatur zeitgesteuert reguliert. Durch vorprogrammierte oder individuelle Heiz- und Absenkphasen kann die gewünschte Temperatur komfortabel eingestellt werden. Das Gerät bewegt ein Ventil, um den Wärmestrom am Heizkörper zu steuern. Der Heizkörperthermostat passt auf alle gängigen Heizkörperventile und ist einfach zu montieren - ohne Ablassen von Heizungswasser oder einen Eingriff in das Heizungssystem. Die zusätzliche Boost-Funktion ermöglicht ein schnelles, kurzzeitiges Aufheizen des Heizkörpers durch Öffnung des Ventils für 5 Minuten. Dadurch wird sofort ein angenehmes Wärmegefühl im Raum erreicht.

5. Sicherheitshinweise

- Das Gerät ist kein Spielzeug; erlauben Sie Kindern nicht damit zu spielen.**
- Lassen Sie Verpackungsmaterial nicht achtlos liegen, dies kann für Kinder zu einem gefährlichen Spielzeug werden.**
- Öffnen Sie das Gerät nicht, es enthält keine durch den Anwender zu wartenden Teile. Im Fehlerfall schicken Sie das Gerät an den Service.**

6. Entsorgungshinweise

Gerät nicht im Hausmüll entsorgen!
Elektronische Geräte sind entsprechend der Richtlinie über Elektro- und Elektronik-Altgeräte über die örtlichen Sammelstellen für Elektronik-Altgeräte zu entsorgen!

Das CE-Zeichen ist ein Freiverkehrszeichen, das sich ausschließlich an die Behörden wendet und keine Zusicherung von Eigenschaften beinhaltet.

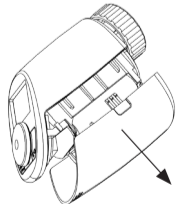
Verbrauchte Batterien gehören nicht in den Hausmüll! Entsorgen Sie diese in Ihrer örtlichen Batteriesammelstelle!

7. Batterien einlegen (wechseln)

Im Auslieferungszustand sind die Batterien bereits eingelegt. Entfernen Sie einfach den Isolierstreifen.

Um die Batterien zu wechseln, gehen Sie wie folgt vor:

- Drücken Sie den Batteriefachdeckel an den Einkerbungen auf beiden Seiten mit den Fingern ein und ziehen Sie ihn nach unten ab.
- Legen Sie 2 neue Batterien vom Typ LR6 (Mignon/AA) polungsrichtig in das Batteriefach ein.
- Setzen Sie den Batteriefachdeckel wieder auf und rasten Sie ihn ein.



Die Lebensdauer neuer Alkaline Batterien beträgt ca. 3 Jahre. Ein Batteriesymbol im Display weist darauf hin, dass die Batterien auszutauschen sind. Nach Entnahme der leeren Batterien sollte bis zum Einlegen der neuen Batterien ca. 1 Minute gewartet werden. Ein Betrieb mit Akkus ist nicht möglich.

Vorsicht! Explosionsgefahr bei unsachgemäßem Austausch der Batterie. Ersatz nur durch denselben oder einen gleichwertigen Typ. Batterien dürfen niemals aufladen werden. Batterien nicht ins Feuer werfen. Batterien nicht übermäßiger Wärme aussetzen. Batterien nicht kurzschließen. Es besteht Explosionsgefahr!

8. Datum und Uhrzeit einstellen

Wenn Batterien eingelegt wurden, werden nach kurzer Anzeige der Firmware-Versionsnummer und kurzem Motorlauf („INS“) automatisch Datum und Uhrzeit abgefragt.

- Stellen Sie Jahr, Monat, Tag, Stunde und Minute durch Drehen des Stellrads ein und bestätigen Sie durch kurzes Drücken des Stellrads (F).

Datum und Uhrzeit können Sie auch später im Menü unter „DAT“ einstellen.

Während der Eingabe von Datum und Uhrzeit fährt der Motor den Steuerstift bereits zurück.

- Die Anzeige „INS“ mit drehendem weist darauf hin, dass der Motor noch zurückfährt. Sobald der Heizkörperthermostat am Ventil montiert werden kann, steht nur „INS“ im Display.
- Das Wochenprogramm und andere Einstellungen können vor der Montage angepasst werden. Drücken Sie dazu die Menü-Taste, während in der Anzeige „INS“ steht. Mehr Details finden Sie ab Kapitel „11. Wochenprogramm einstellen“.
- Nach abgeschlossener Programmierung steht erneut „INS“ im Display und die Montage kann erfolgen.

9. Montage am Heizkörper

Die Montage des Heizkörperthermostaten ist einfach und kann ohne Ablassen von Heizungswasser oder Eingriff in das Heizungssystem erfolgen. Spezialwerkzeug oder ein Abschalten der Heizung sind nicht erforderlich. Die am Heizkörperthermostat angebrachte Überwurfmutter ist universell einsetzbar und ohne Zubehör passend für alle gängigen Ventile mit dem Gewindemaß M30 x 1,5 mm. Durch den im Lieferumfang enthaltenen Adapter ist das Gerät auf Heizkörperventile vom Typ Danfoss RA montierbar.

- Drehen Sie den Thermostatkopf auf den Maximalwert (gegen den Uhrzeigersinn). Der Thermostatkopf drückt jetzt nicht mehr auf die Ventilspindel und kann so leichter demontiert werden.
- Entfernen Sie den alten Thermostatkopf. Setzen Sie bei Bedarf den beiliegenden Adapter auf. Anschließend erfolgt eine Adapterfahrt (s. Kapitel „10. Adapterfahrt“).

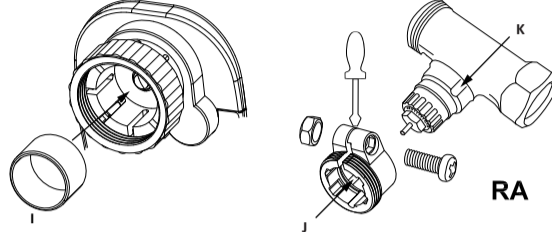
9.1 Adapter für Danfoss

Zur Montage auf Ventile von Danfoss kann der beiliegende Adapter (RA) verwendet werden. Die Ventilkörper von Danfoss weisen umlaufend längliche Einkerbungen (K) auf, die auch einen besseren Sitz des Adapters nach dem Aufrasten gewährleisten.

Bei Bedarf legen Sie den beiliegenden Stützring (I) vor der Montage in den Flansch des Gerätes ein.

Achten Sie bei der Montage bitte darauf, dass die Zapfen im Inneren des Adapters (J) eine deckungsgleiche Position zu den Einkerbungen (K) am Ventil haben. Rasten Sie den Adapter vollständig auf.

Achten Sie bei der Montage darauf, sich nicht die Finger zwischen den Adapterhälften einzuklemmen!



10. Adapterfahrt

Nach dem Einlegen der Batterien fährt der Motor zunächst zurück, währenddessen wird das Datum abgefragt, „INS“ und das Aktivitätssymbol angezeigt. Sobald „INS“ ohne Aktivitätssymbol im Display steht, kann der Heizkörperthermostat montiert werden. Danach wird zur Anpassung ans Ventil eine Adapterfahrt („AdA“) durchgeführt.

- Setzen Sie den Heizkörperthermostat auf das Ventil.
- Ziehen Sie die Überwurfmutter fest.
- Drücken Sie kurz auf das Stellrad, wenn im Display „InS“ steht.

Der Heizkörperthermostat führt eine Adapterfahrt durch. Dabei werden „AdA“ und das Aktivitätssymbol im Display angezeigt, währenddessen ist keine Bedienung möglich.

Wurde die Adapterfahrt vor der Montage eingeleitet, drücken Sie kurz auf das Stellrad und der Motor fährt zurück zur Position „InS“. Wird eine Fehlermeldung (F1, F2, F3) angezeigt, fährt der Motor ebenfalls zurück zur Position „InS“.

11. Wochenprogramm einstellen

Im Wochenprogramm lassen sich für jeden Wochentag separat bis zu 3 Heizphasen (7 Schaltzeitpunkte) einstellen. Die Programmierung erfolgt für die ausgewählten Tage, wobei für einen Zeitraum von 00:00 bis 23:59 Uhr Temperaturen hinterlegt werden können.

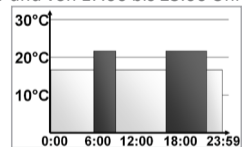
- Drücken Sie die Mode-/Menu-Taste mind. 3 Sekunden. Im Display erscheint „PRO“.
- Bestätigen Sie durch kurzes Drücken des Stellrads.
- Im Display erscheint „DAY“. Mit dem Stellrad sind einzelne Wochentage, alle Werk-tage, das Wochenende oder die gesamte Woche auswählbar.
- Bestätigen Sie durch kurzes Drücken des Stellrads.
- Der erste Schaltzeitpunkt wird angezeigt (0:00), dieser kann nicht verändert werden. Die Heizzeiten werden zudem als Balken angezeigt.
- Bestätigen Sie durch kurzes Drücken des Stellrads.
- Danach können Sie die Temperatur einstellen, die ab 0:00 gewünscht ist.
- Bestätigen Sie durch kurzes Drücken des Stellrads.
- Der nächste Schaltzeitpunkt wird angezeigt. Diesen können Sie individuell anpassen.
- Stellen Sie anschließend die Temperatur ein, die ab der gewünschten Uhrzeit vorherrschen soll.
- Diesen Vorgang können Sie wiederholen, bis die weiteren gewünschten Temperaturen für den Zeitraum von 0:00 bis 23:59 Uhr hinterlegt sind.
- Sind alle 7 Schaltzeitpunkte belegt, wird 23:59 Uhr als Endzeitpunkt zum Bestätigen angezeigt.

Im Auto-Modus kann die Temperatur jederzeit auch über das Stellrad verändert werden. Die geänderte Temperatur bleibt dann bis zum nächsten Schaltzeitpunkt erhalten.

11.1 Wochenprogramm: Beispiel

Mit dem Heizkörperthermostat können für jeden Wochentag bis zu 3 Heizzeiten (7 Schaltzeitpunkte) mit individueller Temperaturvorgabe hinterlegt werden. Werkseitig sind zwei Heizphasen von 6:00 bis 9:00 Uhr und von 17:00 bis 23:00 Uhr für alle Wochentage gleich hinterlegt:

ab 00:00 bis 06:00	17,0 °C
ab 06:00 bis 09:00	21,0 °C
ab 09:00 bis 17:00	17,0 °C
ab 17:00 bis 23:00	21,0 °C
ab 23:00 bis 23:59	17,0 °C



Im Display werden Balken für Zeitschalträume für jedes zweite Zeitintervall angezeigt. Bei diesem Beispiel erscheinen nur für die Intervalle 6:00 bis 9:00 Uhr und 17:00 bis 23:00 Uhr Balken im Display.

12. Display-Inhalt im Normalbetrieb

Im Normalbetrieb werden Schaltzeiträume, Betriebsmodus, Soll-Temperatur und Wochentag angezeigt.

Die Balken für Schaltzeiträume des Wochenprogramms werden für jedes zweite Zeitintervall angezeigt. (Siehe „11.1 Wochenprogramm: Beispiel“).



13. Boost-Funktion

Die Boost-Funktion nutzt das menschliche Wärmeempfinden. Bei Aktivierung der Boost-Funktion wird das Heizungsventil sofort für 5 Minuten auf 80 % geöffnet (Werkseinstellung). Die Erwärmung eines Raumes dauert zwar länger als 5 Minuten, die vom Heizkörper abgegebene Wärme kann dennoch sofort wahrgenommen werden. Kommen Sie z. B. früher nach Hause und möchten es schnell warm haben oder benötigen Sie morgens im Bad extra Wärme, hilft Ihnen die Boost-Funktion.

- Drücken Sie kurz das Stellrad zum Aktivieren der Boost-Funktion.
- Die verbleibende Funktionsdauer wird im Sekundentakt heruntergezählt („B299“ bis „B000“).
- Nach Ablauf dieser 5 Minuten wechselt der Heizkörperthermostat in den vorher aktiven Modus (Auto/Manu) mit der vorher eingestellten Temperatur.
- Die Funktion lässt sich jederzeit vorzeitig durch Betätigen des Stellrads deaktivieren.

Die Boost-Funktion hat keinen unmittelbaren Effekt, wenn der Heizkörper verdeckt ist (z. B. durch ein Sofa). Die Fenster-auf-Funktion ist während der Boost-Funktion deaktiviert.

14. Urlaubsfunktion einstellen

Die Urlaubsfunktion kann genutzt werden, wenn für einen bestimmten Zeitraum eine feste Temperatur gehalten werden soll (z. B. während eines Urlaubs oder einer Party).

- Drücken Sie die Mode-/Menu-Taste so oft kurz, bis im Display das Koffersymbol erscheint.
- Stellen Sie über das Stellrad die Uhrzeit ein, bis zu der die Temperatur gehalten werden soll und bestätigen Sie durch kurzes Drücken des Stellrads.
- Stellen Sie danach mit dem Stellrad das Datum ein und bestätigen Sie durch kurzes Drücken des Stellrads.
- Stellen Sie mit dem Stellrad die Temperatur ein und bestätigen Sie durch kurzes Drücken des Stellrads. Die Anzeige blinkt zur Bestätigung.

Die eingestellte Temperatur bleibt bis zum vorgegebenen Zeitpunkt bestehen. Danach geht der Heizkörperthermostat in den Auto-Modus.

15. Komfort- und Absenk-Temperatur

Die Taste Komfort-/Absenk-Temperatur dient zur komfortablen und einfachen Umschaltung zwischen diesen beiden Temperaturen. Werkseitig liegen diese bei 21,0 °C (Komfort-Temperatur) und 17,0 °C (Absenk-Temperatur). Sie können wie folgt angepasst werden:

- Halten Sie die Komfort-/Absenktaste für mind. 3 Sekunden gedrückt.
- Im Display erscheinen das Sonnensymbol und die aktuell hinterlegte Komfort-Temperatur.
- Verändern Sie die Temperatur mit dem Stellrad und bestätigen Sie durch kurzes Drücken des Stellrads.
- Im Display erscheinen das Mondsymbol und die Absenk-Temperatur.
- Verändern Sie die Temperatur mit dem Stellrad und bestätigen Sie durch kurzes Drücken des Stellrads.

Auch im Auto-Modus kann die Temperatur über die Taste jederzeit geändert werden. Diese bleibt dann bis zum nächsten Schaltzeitpunkt des Programms erhalten.

16. Anzeige der Ventilposition

Sie können die aktuelle Position des Ventils abfragen. Dazu gehen Sie wie folgt vor:

- Drücken Sie die Mode-/Menu-Taste mind. 3 Sekunden.
- Wählen Sie mit dem Stellrad den Menüpunkt „POS“ aus.
- Bestätigen Sie die Auswahl durch kurzes Drücken des Stellrads.
- Das Display zeigt die aktuelle Position des Stellantriebs.

17. Kindersicherung/Bediensperre

Die Bedienung des Gerätes kann gesperrt werden.

- Zur Aktivierung/Deaktivierung der Bediensperre, drücken Sie die Tasten Mode-/Menu und kurz gleichzeitig.
- Nach erfolgreicher Aktivierung erscheint „LOC“ im Display.
- Zur Deaktivierung der Bediensperre, drücken Sie erneut beide Tasten.

18. Heizpause aktivieren (Batterieschonung)

Ist die Heizung im Sommer abgeschaltet, können die Batterien geschont werden. Dazu wird das Ventil ganz geöffnet. Der Verkalkungsschutz wird weiter durchgeführt. Zum Aktivieren der Heizpause gehen Sie wie folgt vor:

- Drehen Sie das Stellrad im manuellen Betrieb **(Manu)** so lange nach rechts, bis im Display „On“ erscheint.
- Zum Beenden verlassen Sie den manuellen Betrieb **(Manu)** oder drehen Sie das Stellrad nach links.

19. Frostschutzbetrieb einstellen

Wenn ein Raum nicht geheizt werden soll, kann das Ventil geschlossen werden.

- Drehen Sie das Stellrad im manuellen Betrieb **(Manu)** so lange nach links, bis im Display „OFF“ erscheint.

Nur bei Frostgefahr wird das Ventil geöffnet. Der Verkalkungsschutz wird weiter durchgeführt.

- Zum Beenden verlassen Sie den manuellen Betrieb **(Manu)** oder drehen Sie das Stellrad nach rechts.

20. Umschalten Sommer-/Winterzeit

Für den Heizkörperthermostat können Sie eine automatische Umschaltung zwischen Sommer- und Winterzeit aktivieren bzw. deaktivieren. Werkseitig ist die automatische Umschaltung aktiviert.

- Drücken Sie die Mode-/Menu-Taste mind. 3 Sekunden.
- Wählen Sie mit dem Stellrad den Menüpunkt „DST“ aus.
- Bestätigen Sie die Auswahl durch kurzes Drücken des Stellrads.
- Wählen Sie mit dem Stellrad die Funktion „ON“ (automatische Umschaltung aktiviert) oder „OFF“ (automatische Umschaltung deaktiviert) aus.
- Bestätigen Sie Ihre Auswahl durch kurzes Drücken des Stellrads.

21. Fenster-auf-Funktion

Der Heizkörperthermostat erkennt bei einer stark absinkenden Temperatur automatisch, dass ein Raum gelüftet wird. Um Heizkosten zu sparen, wird dann die Temperatur für einen bestimmten Zeitraum heruntergeregt (werkseitig 15 Minuten). Währenddessen wird im Display das Fenster-auf-Symbol angezeigt.

- Zum Konfigurieren gehen Sie wie folgt vor:
- Drücken Sie die Mode-/Menu-Taste mind. 3 Sekunden.
 - Wählen Sie mit dem Stellrad den Menüpunkt „AER“ und bestätigen Sie durch kurzes Drücken des Stellrads.
 - Die Temperatur und die Zeit lassen sich mit dem Stellrad einstellen. Mit der Zeitauswahl „0“ lässt sich die Funktion deaktivieren.

22. Offset-Temperatur einstellen

Da die Temperatur am Heizkörper gemessen wird, kann es an einer anderen Stelle im Raum kälter oder wärmer sein. Um dies anzugleichen, kann ein Temperatur-Offset von $\pm 3,5$ °C eingestellt werden. Werden z. B. 18,0 °C anstatt eingestellter 20,0 °C im Raum erreicht, ist ein Offset von -2,0 °C einzustellen.

- Zum Einstellen der Offset-Temperatur gehen Sie wie folgt vor:
- Drücken Sie die Mode-/Menu-Taste mind. 3 Sekunden.
 - Wählen Sie mit dem Stellrad den Menüpunkt „TOF“ aus und bestätigen Sie durch kurzes Drücken des Stellrads.
 - Drehen Sie das Stellrad so lange, bis die gewünschte Temperatur erscheint.
 - Bestätigen Sie durch kurzes Drücken des Stellrads.

23. Werkseinstellungen wiederherstellen

Die Werkseinstellungen des Heizkörperthermostaten können manuell wiederhergestellt werden. Dabei gehen alle vorgenommenen Einstellungen verloren.

- Gehen Sie wie folgt vor:
- Halten Sie die Mode-/Menu-Taste mind. 3 Sekunden gedrückt.
 - Wählen Sie mit dem Stellrad den Menüpunkt „RES“ aus und bestätigen Sie durch kurzes Drücken des Stellrads.
 - Anschließend erscheint „CFM“ im Display.
 - Bestätigen Sie durch kurzes Drücken des Stellrads.

24. Bestimmungsgemäßer Einsatz

Der Heizkörperthermostat dient zum Regulieren eines gängigen Heizkörperventils. Betreiben Sie das Gerät nur in Innenräumen und vermeiden Sie den Einfluss von Feuchtigkeit, Staub sowie Sonnen- oder Wärmebestrahlung. Jeder andere Einsatz als der in dieser Bedienungsanleitung beschriebene ist nicht bestimmungsgemäß und führt zu Garantie- und Haftungsausschluss. Dies gilt auch für Umbauten und Veränderungen. Das Gerät ist ausschließlich für den privaten Gebrauch gedacht.

25. Fehlerbehebung und Wartung

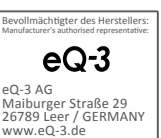
Fehlercode im Display	Problem	Behebung
Batteriesymbol	Batterieleistung zu gering	Batterien austauschen
F1	Ventilantrieb schwergängig	Installation prüfen, Heizungsventil überprüfen
F2	Stellbereich zu groß	Befestigung des Heizkörperthermostaten überprüfen
F3	Stellbereich zu klein	Heizungsventil überprüfen

Zum Schutz vor Ventilverkalkung führt der Heizkörperthermostat einmal wöchentlich am Samstag um 12:00 Uhr eine Entkalkungsfahrt durch. Dabei erscheint „CAL“ im Display.

26. Technische Eigenschaften

Geräte-Kurzbezeichnung:	CC-RT-N2-EQ
Versorgungsspannung:	2x 1,5 V LR6/Mignon/AA
Stromaufnahme:	100 mA max.
Batterielebensdauer:	3 Jahre (typ.)
Schutzart:	IP20
Verschmutzungsgrad:	2
Umgebungstemperatur:	0 bis 50 °C
Oberflächentemperatur:	90 °C (am Heizkörper)
LCD:	85 Segmente
Anschluss:	M30 x 1,5 mm
Wirkungsweise:	Typ 1
Linearer Hub:	4,3 mm
Abmessungen (B x H x T):	55 x 60 x 102 mm
Gewicht:	160 g (inkl. Batterien)
Software-Klasse:	A

Technische Änderungen sind vorbehalten.





1. Information about this manual

Read this manual completely and carefully before starting to use the device. The manual contains important information about the intended use of the device. Especially observe the safety notes. Keep the manual for later consultation. If you hand over the device to other persons for use, please hand over the operating manual as well.

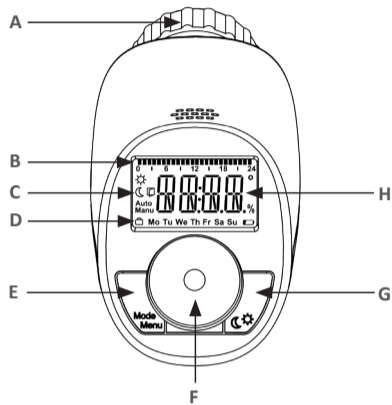
Symbols used:

- ⚠ Attention! This indicates a hazard.
- ℹ Note. This section contains important additional information.

2. Scope of delivery

1x radiator thermostat, 1x adapter Danfoss RA, 1x support ring, 1x nut M4, 1x cylinder head screw M4 x 12, 2x 1.5 V mignon/LR6/AA, 3x user manual

3. Operation and display



- A Union nut for fitting on the heating valve
- B Bar chart of programmed heating phases
- C (☼) Eco/comfort temperature, (☐) open-window function, (Manu) manual mode, (Auto) auto mode
- D (📅) Holiday function, week day, (🔋) empty battery symbol
- E Mode/Menu button: Switch between auto mode, manu mode and holiday function (press button shortly); open configuration menu (press button for at least 3 seconds)
- F Handwheel: Change settings, e.g. temperature (turn the handwheel), activate the boost function and confirm/save settings in the menu (press handwheel shortly)
- G ☼ button: Switch between eco and comfort temperature
- H Display of temperature, time and date, menu options, functions

4. Function

With the Radiator Thermostat Model N you can conveniently regulate the room temperature. Thanks to pre-programmed or individually tailored heating and cooling phases the desired temperature can be comfortably adjusted. The device moves a valve to control the flow of heat to the radiator. The radiator thermostat fits to all common radiator valves and is easy to mount - without having to drain any water or intervene in the heating system. The additional boost function enables quick, short-term radiator heating by opening the valve for 5 minutes. This immediately brings a comfortable warmth to the room.

5. Safety instructions

- ⚠ The device is not a toy; do not allow children to play with it.
- ⚠ Do not leave packaging material lying around, as it can be dangerous in the hands of a child.
- ⚠ Do not open the device: it does not contain any components that need to be serviced by the user. In the event of an error, please return the device to our service department.

6. Disposal instructions

Do not dispose of the device with regular domestic waste. Electronic devices must be disposed of in accordance with the Waste Electrical and Electronic Equipment Directive via local disposal points for electronic waste.

CE The CE sign is a free trading sign addressed exclusively to the authorities and does not include any warranty of any properties.

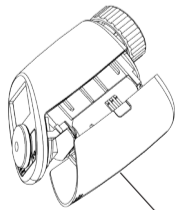
♻ Used batteries should not be disposed of with regular domestic waste! Instead, take them to your local battery disposal point.

7. Inserting (replacing) batteries

- ℹ In the initial state, the batteries are already inserted. Simply remove the insulation strip.

To replace the batteries, please proceed as follows:

- Press the battery compartment cover on both sides with your fingers and remove the cover by pushing it downwards.
- Insert 2 new LR6 (mignon/AA) batteries in the battery compartment, making sure they are the right way round.
- Reattach the battery compartment cover and latch it into place.



- ℹ The service life of new alkaline batteries is approximately 3 years. A battery symbol (🔋) on the display indicates that the batteries need to be replaced. After removing the empty batteries, wait approx. 1 minute before inserting the new ones. This device does not support operation with rechargeable batteries.

- ⚠ Caution! There is a risk of explosion if the battery is not replaced correctly. Replace only with the same or equivalent type. Never recharge non-rechargeable batteries. Do not throw the batteries into a fire. Do not expose batteries to excessive heat. Do not short-circuit batteries. Doing so will present a risk of explosion.

8. Set date and time

- After inserting batteries, the date and time is automatically requested after a brief display of the firmware version number and short motor run ("INS").
- Set the year, month, day, hour and minute with the handwheel and confirm by pressing the handwheel shortly (F).
- ℹ You can adjust the time and date in the menu under "DAT".

- The motor moves the control pin backwards during the setting of date and time.
- If "INS" and the rotating activity symbol (🌀) are displayed, the motor still reverses. When only "INS" is shown in the display, the radiator thermostat can be installed on the valve.
- The week program and other settings can be adjusted before installation. Press the Mode/Menu button for this, while "INS" is shown in the display. Press the Mode/Menu button for this, while "INS" is shown in the display. You will find further information in chapter "11. Setting week program".
- After the programming has been completed, "INS" is shown again in the display and installation can take place.

9. Installation on the radiator

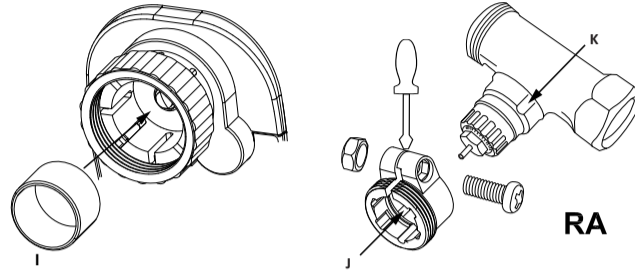
The radiator thermostat is easy to install and can be done without draining heating water or intervening in the heating system. No special tools are required, nor does the heating have to be switched off. The union nut attached to the radiator thermostat can be used universally and without accessories for valves of the most popular manufacturers with a thread size of M30 x 1.5 mm. By means of the adapter in the delivery, the device can be installed on radiator valves of type Danfoss RA.

- Rotate the thermostat dial to the maximum value (anti-clockwise). The thermostat dial then no longer presses against the valve spindle, making it easier to remove.
- Now remove the thermostat dial. If required, fix the supplied adapter. Afterwards, the adapting run can be initiated (see chapter „10. Adapting run“).

9.1 Adapter for Danfoss

The provided adapter (RA) is required for installation on Danfoss valves. The Danfoss valve bodies have elongated notches (K) around their circumference, which also ensure that the adapter is properly seated when it snaps on.

- ℹ If required, place the provided support ring (I) into the flange before mounting the radiator thermostat.
- ℹ During installation, please ensure that the pins inside the adapter (J) are lined up with the notches (K) on the valve. Ensure that the adapter is properly clipped on.
- ⚠ Take care during installation that you do not trap your fingers between the two halves of the adapter!



10. Adapting run

After the batteries have been inserted the motor reserves. Meanwhile, the date, "INS" and the activity symbol (🌀) are displayed. As soon as "INS" is displayed without the activity symbol (🌀), the radiator thermostat can be mounted. This is followed by an adapting run ("AdA") to adapt the thermostat to the valve.

- Attach the radiator thermostat to the valve.
- Tighten the union nut.
- Press the handwheel shortly when "INS" is displayed.

Now the radiator thermostat performs an adapting run. "AdA" and the activity symbol (🌀) are displayed; during this time, operation is not possible.

- ℹ If the adapting run has been initiated prior to mounting, please press the handwheel shortly and the motor reserves to the "INS" position. If an error message (F1, F2, F3) is displayed, the motor similarly travels back to the "INS" position.

11. Setting the week program

In the week program, for each weekday up to 3 heating phases (7 change settings) can be set separately. The programming is carried out for the selected days, whereby temperature settings have to be set for the entire period between 00:00 and 23:59.

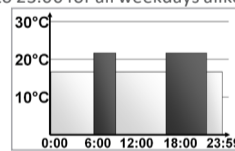
- Press the Mode/Menu button for at least 3 seconds. "PRO" appears in the display. Confirm by pressing the handwheel shortly.
- "DAY" appears in the display. You can use the handwheel to select a single day of the week, all weekdays, the weekend or the entire week.
- Confirm by pressing the handwheel shortly.
- The first switching time point is displayed (0:00), this can not be changed. The heating times are also displayed as bars.
- Confirm by pressing the handwheel shortly.
- After this you can set the temperature which is desired from 0:00.
- Confirm by pressing the handwheel shortly.
- The next switching time point is displayed. You can adjust this individually.
- Finally set the temperature which should prevail from the selected time.
- You can repeat this procedure until all the other desired temperatures for the time period from 0:00 to 23:59 have been stored.
- If all 7 switching time points have been allocated, 23:59 is displayed as the final switching point to be confirmed.

- ℹ In auto mode, the temperature can be changed at any time using the handwheel. The modified temperature will then remain the same until the next point at which the program changes.

11.1 Week program: Example

For each day of the week up to 3 heating phases (7 change settings) with individual temperature settings can be saved with the radiator thermostat. Two heating phases from 6:00 to 9:00 and from 17:00 to 23:00 for all weekdays alike are saved as factory settings:

from 00:00 to 06:00	17.0 °C
from 06:00 to 09:00	21.0 °C
from 09:00 to 17:00	17.0 °C
from 17:00 to 23:00	21.0 °C
from 23:00 to 23:59	17.0 °C



- ℹ Bars for switching time periods for every second time interval are shown in the display. In this example, bars are displayed only for the intervals 06:00 to 09:00h and 17:00 to 23:00 h.

12. Display content in normal mode

Switching time periods, operating mode, setpoint temperature and week day are displayed in normal mode. The bars for switching time periods of the week program will be displayed for every second time interval. (please see "11.1 Week program: Example").



13. Boost function

The boost function makes use of human sensations of heat. When activating the boost function, the heating valve is immediately opened to 80 % for 5 minutes (factory setting). The heating of a room takes longer than 5 minutes, but the heat given off by the radiator can be felt immediately. If, for example, you arrive home earlier than usual or you need some extra heat in the morning in the bathroom, the boost function will help you to heat the room up quickly.

- Press the handwheel shortly to activate the boost button.
- The remaining time for the function will be counted down in seconds ("B299" to "B000").
- After these 5 minutes have elapsed, the actuator changes to the mode which was previously active (auto/manu) with the previously set temperature.
- The function can be deactivated prematurely at any time by pressing the handwheel again.

- ℹ The boost function will not have an immediate effect if the radiator is covered or concealed (e.g. by a sofa). The open-window function is deactivated while the boost function is active.

14. Setting the holiday function

- If you want to maintain a fixed temperature for a certain period, e.g. during your holidays or a party, the holiday function can be used.
- Briefly press the Mode/Menu button repeatedly, until the suitcase symbol (🧳) appears in the display.
- Change the time until which the temperature shall remain with the handwheel and confirm by pressing the handwheel shortly.
- Then set the date and confirm by pressing the handwheel shortly.
- Set the temperature and confirm by pressing the handwheel shortly. The display will flash to confirm.

The set temperature will remain until the set end time. Afterwards, the radiator thermostat will switch back to auto mode.

15. Comfort and eco temperature

The comfort and eco temperature button (☼) makes switching between comfort and eco temperature simple and user friendly. The factory setting for the comfort temperature is 21.0 °C and the eco temperature 17.0 °C. They can be adjusted as follows:

- Press and hold the comfort/eco button (☼) for at least 3 seconds.
- The sun symbol (☼) and the currently stored comfort temperature appear in the display.
- Change the temperature with the handwheel and confirm by pressing the handwheel shortly.
- The moon symbol (☾) and the currently stored eco temperature appear in the display.
- Change the temperature with the handwheel and confirm by pressing the handwheel shortly.

Even in auto mode, the temperature can be changed at any time using the button. It will then remain the same until the next point at which the program changes.

16. Display of valve position

You can request the current position of the valve. To do this, proceed as follows:

- Press the Mode/Menu button for at least 3 seconds.
- Choose the menu item "POS" with the handwheel.
- Confirm by pressing the handwheel shortly.
- The display will show the current position of the valve drive.

17. Child safeguard/opening lock

The operation of the device can be locked.

- To activate/deactivate the operating lock, press the Mode/Menu and ☼ button at the same time.
- After it has been successfully activated, "LOC" appears in the display.
- To deactivate the operating lock, press both buttons again.

18. Activate heating pause (battery saving)

Battery life can be prolonged by switching the heating off in summer. To achieve this, the valve is opened fully. The calcification protection continues to run.

To activate the heating pause, proceed as follows:

- Turn the handwheel in manu mode (manu) to the right until "ON" appears in the display.
- To end it, exit the manu mode (manu) or turn the selector dial to the left.

19. Set frost protection mode

If a room is not to be heated, the valve can be closed.

- Turn the handwheel in manu mode (manu) to the left until "OFF" appears in the display.

The valve is only opened if there is a risk of frost. The calcification protection continues to run.

- To end it, exit the manu mode (manu) or turn the handwheel to the right.

20. Switch between summer and winter time

An automatic switching between summer and winter time can be activated and deactivated. The automatic switching is activated in the factory settings.

- Press the Mode/Menu button for at least 3 seconds.
- Choose the menu item "DST" with the handwheel.
- Confirm by pressing the handwheel shortly.
- Set the option "ON" to activate automatic switching or set the option "OFF" to deactivate automatic switching with the handwheel.
- Confirm by pressing the handwheel shortly.

21. Open-window function

With a rapidly reducing temperature, the radiator thermostat automatically detects that a room is being ventilated. In order to save heating costs, the temperature is then regulated down for a certain period of time (15 minutes, set at the factory). Whilst this function is active, the open-window symbol (☐) appears on the display. To configure the function, proceed as follows:

- Press the Mode/Menu button for at least 3 seconds.
- Select the menu item "AER" with the handwheel and confirm by pressing the handwheel shortly.
- The temperature and time can be set with the handwheel. The function can be deactivated by selecting "0" for the time.

22. Set offset temperature

As the temperature is measured on the radiator, the temperature distribution can vary throughout a room. To adjust this, a temperature offset of ±3.5 °C can be set. If a nominal temperature of e.g. 20.0 °C is set but the room presents with only 18.0 °C, an offset of -2.0 °C needs to be set.

To set the offset temperature proceed as follows:

- Press the Mode/Menu button for at least 3 seconds.
- Select the menu item "TOF" with the handwheel and confirm by pressing the handwheel shortly.
- Turn the handwheel for as long as necessary until the desired temperature appears.
- Confirm by pressing the handwheel shortly.

23. Restoring the factory settings

The factory settings of the radiator thermostat can be restored manually. If you do this, you will lose all your settings.

To do this, proceed as follows:

- Press the Mode/Menu button for at least 3 seconds.
- Select the menu item "RES" with the handwheel and confirm by pressing the handwheel shortly.
- "CFM" then appears in the display.
- Confirm by pressing the handwheel shortly.

24. Intended use

The programmable radiator thermostat is used to control a conventional radiator valve. Only operate the device in inside rooms and avoid the influence of moisture, dust and sunlight or external heat radiation. Using the radiator thermostat for any purpose other than that described in this operating manual does not fall within the scope of intended use and shall invalidate any warranty or liability. This also applies to any conversion or modification work. The device is intended for private use only.

25. Troubleshooting and maintenance

Error code on the display	Problem	Solution
Battery symbol (🔋)	Battery output too low	Replace batteries
F1	Valve drive sluggish	Check installation, check the heating valve
F2	Adjustment range too wide	Check the fastening of the radiator thermostat
F3	Adjustment range too small	Check the heating valve

- ℹ The radiator thermostat performs a routine descaling run once a week on Saturday at 12:00 to protect against calcification of the valve. During this "CAL" appears in the display.

26. Technical characteristics

Device short description:	CC-RT-N2-EQ
Supply voltage:	2x 1.5 V LR6/mignon/AA
Current consumption:	100 mA (max.)
Battery life:	3 years (typ.)
Degree of protection:	IP20
Degree of pollution:	2
Ambient temperature:	0 to 50 °C
Surface temperature:	90 °C (at the radiator)
LCD:	85 segments
Connection:	M30 x 1.5 mm
Method of operation:	Type 1
Linear travel:	4.3 mm
Dimensions (W x H x D):	55 x 60 x 102 mm
Weight:	160 g (incl. batteries)
Software class:	A

Subject to technical changes.