

MAX!

Heizkörperthermostat+



Bedienungsanleitung

BC-RT-TRX-CyG-4

Lieferumfang

Anzahl Artikel

- 1x MAX! Heizkörperthermostat⁺
- 1x Adapter Danfoss RA
- 1x Adapter Danfoss RAV
- 1x Stößelverlängerung Danfoss RAV
- 1x Adapter Danfoss RAVL
- 1x Zylinderkopfschraube M4 x 12 mm, Mutter M4
- 1x Stützring
- 2x LR06/Mignon/AA Batterie
- 3x Kurzanleitung in Deutsch/Englisch, Französisch/
Niederländisch und Polnisch/Italienisch

Inhaltsverzeichnis

1	Hinweise zu dieser Anleitung	4
2	Sicherheitshinweise.....	4
3	Funktion	6
4	Geräteübersicht	8
5	Inbetriebnahme	10
6	Anlernen.....	20
7	Betriebs-Modi (Auto/Manu/Urlaub)	25
8	Komfort- und Absenk-Temperatur	25
9	Urlaubsfunktion einstellen	27
10	Konfigurationsmenü	28
11	Kindersicherung/Bediensperre.....	42
12	Heizpause aktivieren (Batterieschonung)	45
13	Werkseinstellungen wiederherstellen	47
14	LED-Blinkfolgen und Sendeverhalten.....	48
15	Wartung und Reinigung	49
16	Hinweise zum Funkbetrieb.....	49
17	Technische Daten.....	50

Dokumentation © 2014 eQ-3 AG, Deutschland

Alle Rechte vorbehalten.

Version 1.2 (05/2017)

1 HINWEISE ZU DIESER ANLEITUNG

Lesen Sie diese Anleitung sorgfältig, bevor Sie das Gerät in Betrieb nehmen. Bewahren Sie die Anleitung zum späteren Nachschlagen auf. Wenn Sie das Gerät anderen Personen zur Nutzung überlassen, übergeben Sie auch diese Bedienungsanleitung.

Benutzte Symbole:



Achtung!

Hier wird auf eine Gefahr hingewiesen.



Hinweis.

Dieser Abschnitt enthält zusätzliche wichtige Informationen!

2 SICHERHEITSHINWEISE



Das Gerät ist kein Spielzeug, erlauben Sie Kindern nicht, damit zu spielen. Lassen Sie das Verpackungsmaterial nicht achtlos liegen, dies kann für Kinder zu einem gefährlichen Spielzeug werden.



Öffnen Sie das Gerät nicht, es enthält keine durch den Anwender zu wartenden Teile. Im Fehlerfall schicken Sie das Gerät an den Service.



Betreiben Sie das Gerät nur in Innenräumen und vermeiden Sie den Einfluss von Feuchtigkeit, Staub sowie Sonnen- oder Wärmebestrahlung.



Jeder andere Einsatz als der in dieser Bedienungsanleitung beschriebene ist nicht bestimmungsgemäß und führt zu Garantie- und Haftungsausschluss. Dies gilt auch für Umbauten und Veränderungen. Das Gerät ist ausschließlich für den privaten Gebrauch gedacht.

3 FUNKTION

Der MAX! Heizkörperthermostat+ ist im MAX! System für das Regeln einzelner Heizkörper zuständig. Beim Lüften des Raumes regelt der MAX! Heizkörperthermostat+ die Temperatur automatisch herunter, um Heizkosten zu sparen. Die Kommunikation der MAX! Komponenten untereinander erfolgt bidirektional. Somit ist sichergestellt, dass gesendete Informationen den Empfänger erreichen.

Die Konfiguration des MAX! Heizkörperthermostat+ erfolgt in Abhängigkeit von der genutzten Systemvariante. Sie haben die Möglichkeit, zwischen den folgenden drei Varianten zu wählen:



MAX! Hauslösung

Dies ist die Lösung für das gesamte Haus. Mit einem MAX! Cube kann die Konfiguration aller angelegten Geräte im Haus bequem über die MAX! Software vorgenommen werden. Durch den Einsatz des MAX! Cubes können mehrere MAX! Heizkörperlösungen und MAX! Raumlösungen in einer gemeinsamen Installation miteinander verbunden werden.



MAX! Raumlösung

In der Raumlösung kann die Konfiguration aller angelegten Geräte im Raum komfortabel über den MAX! Wandthermostat+ vorgenommen werden. Bis zu 8 MAX! Heizkörperthermostate+ und 8 MAX! Fensterkontakte können über den MAX! Wandthermostat+ angelegt und gesteuert werden. Diese Lösung kann mit einem MAX! Cube zur Hauslösung erweitert werden.

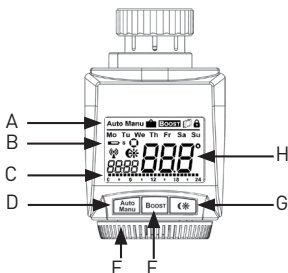


MAX! Heizkörperlösung

Die Heizkörperlösung bietet Ihnen einen leichten Einstieg in das MAX! System. Sie können die Temperatur in einem Raum mit bis zu 2 Heizkörperthermostaten+ und 3 Fensterkontakten komfortabel steuern und regulieren. Die Konfiguration erfolgt direkt am MAX! Heizkörperthermostat+.

Diese Lösung kann mit einem MAX! Wandthermostat+ zur Raumlösung und mit einem MAX! Cube zur Hauslösung erweitert werden.

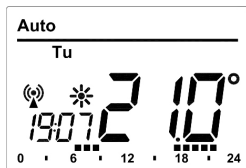
4 GERÄTEÜBERSICHT



A	Auto-Modus (Auto), Manu-Modus (Manu), Urlaubsmodus (👛), Boost-Funktion (Boost), Fenster-auf-Funktion (🪟), Bediensperre (🔒)
B	Wochentag, Batterien des Heizkörperthermostats+ austauschen (🔋), Batterie eines angelernten Gerätes (z. B. für einen Funk-Fensterkontakt) austauschen (🔋), Funkaktivität (📶), Komfort-/Absenk-Temperatur (🌡️), Uhrzeit/Datum, Aktivitätssymbol (🕒)
C	Balkendarstellung der programmierten Heizphasen des aktuellen Tages
D	Auto-/Manu-Taste: Wechsel zwischen Auto- und Manu Modus, Verlassen des Urlaubsmodus
E	Stellrad für Temperatur-Einstellungen, Wählen und Einstellen von Menüeinträgen
F	Boost-Taste: Aktivierung der Boost-Funktion; Bestätigen; Anlernvorgang starten
G	Umschalten zwischen Absenk- und Komfort-Temperatur
H	Anzeige der Soll-Temperatur

4.1 DISPLAY-INHALT IM NORMALBETRIEB

Im Normalbetrieb werden Betriebsmodus, Wochentag, Soll-Temperatur, Uhrzeit, Funkbetrieb und Heizphasen angezeigt. Im Beispiel befindet sich der MAX! Heizkörperthermostat+ im automatischen Modus (**Auto**), als Temperaturvorgabe ist die Komfort-Temperatur (☀) von 21.0 °C eingestellt, als Wochentag wird Dienstag (Tu) angezeigt und es ist 19:07 Uhr. Das Antennensymbol (📶) weist darauf hin, dass die Verbindung zu angelernten Komponenten besteht. Die Heizphasen werden durch die Balken dargestellt.



i Die Balken für Heizphasen im Wochenprogramm werden nur dann angezeigt, wenn die hinterlegte Temperatur höher als die Absenk-Temperatur ist. Beispiele finden Sie im Abschnitt 10.1.

5 INBETRIEBNAHME


5.1 BATTERIEN EINLEGEN (WECHSELN)

Um die Batterien in den MAX! Heizkörperthermostat+ ein-

zulegen, gehen Sie wie folgt vor:

- Ziehen Sie den Batteriefachdeckel nach vorne ab.
- Legen Sie 2 LR06/Mignon/AA Batterien polungsrichtig in das Batteriefach ein.
- Setzen Sie den Batteriefachdeckel wieder auf und rasten Sie ihn ein.

Nach dem Einlegen der Batterien muss der Heizkörperthermostat am Heizkörper montiert werden (siehe Abschnitt „5.3 Montage am Heizkörper“ auf Seite 10)). Anschließend beginnt der Heizkörperthermostat mit einer Adaptierfahrt (siehe Abschnitt „5.4 Adaptierfahrt“ auf Seite 17).

Ein Batteriesymbol () weist darauf hin, dass Sie die Batterien wechseln müssen. Nach Entnahme der Batterien warten Sie ca. 1 Minute bis zum Einlegen der neuen Batterien.



Die Lebensdauer neuer Alkali-Batterien beträgt ca. zwei Jahre.



Ein Betrieb mit Akkus ist nicht möglich.




Normale Batterien dürfen niemals aufgeladen werden. Es besteht Explosionsgefahr. Batterien nicht ins Feuer werfen! Batterien nicht kurzschließen!



Verbrauchte Batterien gehören nicht in den Hausmüll! Entsorgen Sie diese in Ihrer örtlichen Batteriesammelstelle!

5.2 DATUM UND UHRZEIT EINSTELLEN

Wenn Batterien eingelegt oder ausgetauscht werden, werden nach kurzer Anzeige der Firmware-Versionsnummer und kurzem Motorlauf automatisch Datum und Uhrzeit abgefragt:

- Stellen Sie Jahr, Monat, Tag, Stunde und Minute mit dem Stellrad ein und bestätigen Sie jeweils mit der Boost-Taste. Während der Eingabe von Datum und Uhrzeit fährt der Motor den Steuerstift bereits zurück.
- Die Anzeige „InS“ mit drehendem „“ weist darauf hin, dass der Motor noch zurückfährt. Der Stellantrieb kann am Ventil montiert werden, sobald nur „InS“ im Display steht.

Die Konfiguration des MAX! Heizkörperthermostat+ kann bereits vor der Montage angepasst werden. Drücken Sie dazu die Auto-/Manu-Taste, während in der Anzeige „InS“ steht (siehe Abschnitt „10 Konfigurationsmenü“ auf Seite 26). Nach abgeschlossener Programmierung steht erneut „InS“ im Display und die Montage kann erfolgen.

5.3 MONTAGE AM HEIZKÖRPER

Die Montage des MAX! Heizkörperthermostat+ ist einfach und kann ohne Ablassen von Heizungswasser oder Eingriff in das Heizungssystem erfolgen. Spezialwerkzeug oder ein Abschalten der Heizung ist nicht erforderlich.

Die am Heizkörperthermostat angebrachte Überwurfmutter ist universell einsetzbar und ohne Zubehör passend für alle

Ventile mit dem Gewindemaß M30 x 1,5 mm der gängigsten Hersteller wie z. B.

- Heimeier
- MNG
- Junkers
- Landis&Gyr (Duodyr)
- Honeywell-Braukmann
- Oventrop
- Schlösser
- Comap
- Valf Sanayii
- Mertik Maxitrol
- Watts
- Wingenroth (Wiroflex)
- R.B.M
- Tiemme
- Jaga
- Siemens
- Idmar

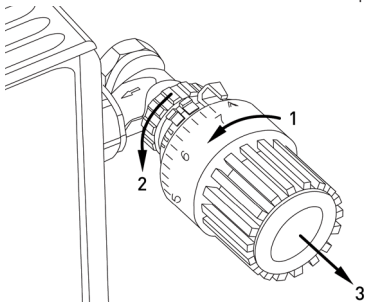
Durch die im Lieferumfang enthaltenen Adapter ist das Gerät auf Heizkörperventile vom Typ Danfoss RA, Danfoss RAV und Danfoss RAVL montierbar.

5.3.1 Demontage des alten Kopfes

Drehen Sie den Thermostatkopf auf den Maximalwert (1) (gegen den Uhrzeigersinn). Der Thermostatkopf drückt jetzt nicht mehr auf die Ventilspindel und kann so leichter demontiert werden.

Die Fixierung des Thermostatkopfes kann unterschiedlich ausgeführt sein:

- **Überwurfmutter:** Schrauben Sie die Überwurfmutter gegen den Uhrzeigersinn ab (2). Danach können Sie den Thermostatkopf abnehmen (3).
- **Schnappbefestigungen:** Sie können so befestigte Thermostatköpfe einfach lösen, indem Sie den Verschluss/Überwurfmutter ein klein wenig gegen den Uhrzeigersinn drehen (2). Danach können Sie den Thermostatkopf abnehmen (3).
- **Klemmverschraubungen:** Der Thermostatkopf wird durch einen Befestigungsring gehalten, der mit einer Schraube zusammengehalten wird. Lösen Sie diese Schraube und nehmen Sie den Thermostatkopf vom Ventil ab (3).
- **Verschraubung mit Madenschrauben:** Lösen Sie die Madenschraube und nehmen Sie den Thermostatkopf ab (3).



5.3.2 Adapter für Danfoss

Zur Montage auf Ventile von Danfoss ist einer der beiliegenden Adapter erforderlich. Die Zuordnung des passenden Adapterrings zum entsprechenden Ventil entnehmen Sie den nachfolgenden Abbildungen.

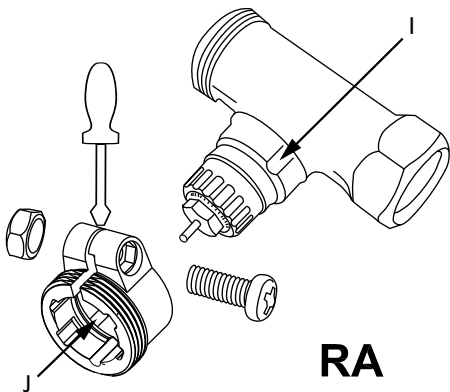


Achten Sie darauf, sich nicht die Finger zwischen den Adapterhälften einzuklemmen!

Die Ventilkörper von Danfoss weisen umlaufend längliche Einkerbungen (I) auf (siehe Pfeil), die auch einen besseren Sitz des Adapters nach dem Aufrasten gewährleisten.

Achten Sie bei der Montage darauf, dass die Zapfen im Inneren des Adapters (J) eine deckungsgleiche Position zu den Einkerbungen (I) am Ventil haben.

Rasten Sie den zum Ventil passenden Adapter vollständig auf. Die Adapter RA und RAV wurden Zugunsten eines besseren Sitzes mit Vorspannung produziert. Bei Montage verwenden Sie ggf. einen Schraubendreher und biegen diese im Bereich der Schraube leicht auf. Nach dem Aufrasten auf den Ventilkörper befestigen Sie die Adapter mit der beiliegenden Schraube und Mutter.

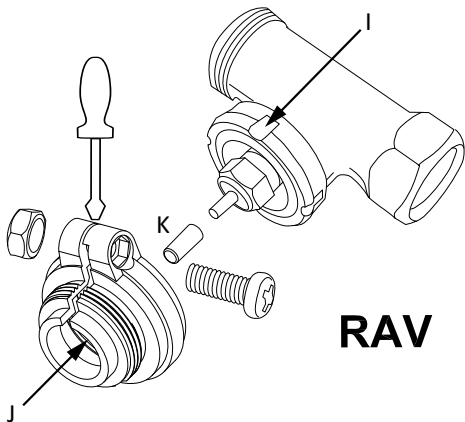


RA



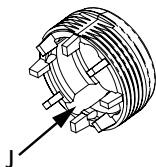
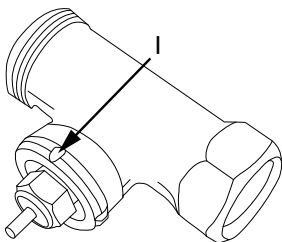
Achten Sie bei der Montage darauf, dass die Zapfen im Inneren des Adapters (J) eine deckungsgleiche Position zu den Einkerbungen (I) am Ventil haben.

Rasten Sie den zum Ventil passenden Adapter vollständig auf. Auf Ventile vom Typ RAV ist vor der Montage die Stößelverlängerung (K) auf den Ventilstift aufzusetzen.



Achten Sie bei der Montage darauf, dass die Zapfen im Inneren des Adapters (J) eine deckungsgleiche Position zu den Einkerbungen (I) am Ventil haben. Rasten Sie den zum Ventil passenden Adapter vollständig auf.

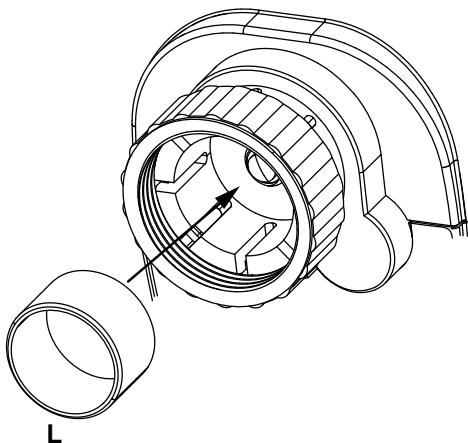
Der Adapter RAVL muss nicht verschraubt werden.



RAVL

5.3.3 Stützring

Bei den Ventilen einiger Hersteller weist der in das Gerät hineinragende Teil des Ventils nur einen geringen Durchmesser auf, was zu einem lockeren Sitz führt. In diesem Fall sollte der beiliegende Stützring (L) vor der Montage in den Flansch des Gerätes eingelegt werden.



5.4 ADAPTIERFAHRT

Nach dem Einlegen der Batterien und dem Einstellen von Datum und Uhrzeit fährt der Motor zunächst zurück, währenddessen wird „InS“ und das Aktivitätssymbol (🌀) angezeigt. Sobald „InS“ ohne Aktivitätssymbol (🌀) im Display steht, kann der Heizkörperthermostat⁺ montiert werden. Danach wird zur Anpassung ans Ventil eine Adaptierfahrt („AdA“) durchgeführt.

- Setzen Sie den Heizkörperthermostat+ auf das Ventil (siehe Abschnitt „5.3 Montage am Heizkörper“ auf Seite 10).
- Ziehen Sie die Überwurfmutter fest.
- Drücken Sie die Boost-Taste, wenn im Display „InS“ steht.

Der Heizkörperthermostat+ führt eine Adaptierfahrt durch. Dabei werden „AdA“ und das Aktivitätssymbol (i) im Display angezeigt, währenddessen ist keine Bedienung möglich. Wurde die Adaptierfahrt vor der Montage eingeleitet bzw. wird eine Fehlermeldung (F1, F2, F3) angezeigt, drücken Sie die Boost-Taste und der Motor fährt zurück zur Position „InS“.



Der Anlernmodus lässt sich auch während „InS“ im Display steuern aktivieren.



Ist der MAX! Heizkörperthermostat+ nicht an den Cube angelernt, wird automatisch in den manuellen Betrieb (Manu) gewechselt.

6 ANLERNEN

Um den MAX! Heizkörperthermostat+ in Ihrer Installation nutzen zu können, muss er zunächst angelernt werden. Der Anlernvorgang unterscheidet sich nach der von Ihnen genutzten Systemvariante. Wählen Sie Ihre Systemvariante (Haus-, Raum- oder Heizkörperlösung) und folgen Sie den Anweisungen:



MAX! Hauslösung

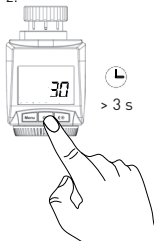
In der MAX! Hauslösung können alle Einstellungen und Programmierungen (z. B. Wochenprogramme) direkt über die **MAX! Software** vorgenommen werden. Zum Anlernen an den MAX! Cube, gehen Sie wie folgt vor:

- Versetzen Sie den MAX! Cube in den Anlernmodus. Starten Sie dazu die lokale MAX! Software und klicken Sie auf „Neues Gerät“ (1).
- Zum Aktivieren des Anlernmodus am MAX! Heizkörperthermostat+ drücken Sie die Boost-Taste länger als 3 Sekunden (2). Im Display wird die verbleibende Anlernzeit in Sekunden dargestellt. Die Anlernzeit beträgt 30 Sekunden.

1.



2.



- Nach erfolgreichem Anlernen wechselt das Display zurück zur normalen Anzeige.



Sobald der MAX! Heizkörperthermostat+ am MAX! Cube angelernt ist, werden alle Einstellungen per Funk übertragen.



Der MAX! Heizkörperthermostat+ kann nur an einen MAX! Cube angelernt werden.



Wurde der MAX! Heizkörperthermostat+ bereits über einen Wandthermostat+ konfiguriert, muss vor dem ersten Anlernen an einen MAX! Cube ein Werksreset durchgeführt werden (siehe Abschnitt „13 Werkseinstellungen wiederherstellen“ auf Seite 46).



MAX! Raumlösung

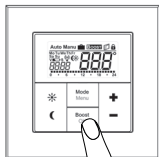
In der MAX! Raumlösung können alle Einstellungen und Programmierungen (z. B. Wochenprogramme) direkt am **MAX! Wandthermostat+** vorgenommen werden. Zum Anlernen an den MAX! Wandthermostat+, gehen Sie wie folgt vor:

- Versetzen Sie den MAX! Wandthermostat+ über einen langen Tastendruck (länger als 3 Sekunden) der OK-Taste in den Anlernmodus (1).
- Aktivieren Sie den Anlernmodus am MAX! Heizkörperthermostat+. Drücken Sie dafür die Boost-Taste länger als 3 Sekunden (2). Im Display wird die verbleibende Anlernzeit in Sekunden dargestellt. Die Anlernzeit beträgt 30 Sekunden.

1.



> 3 s



2.



> 3 s



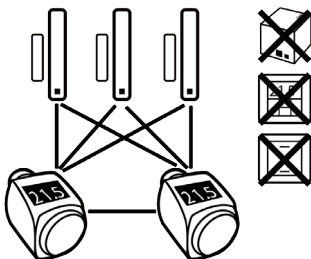
Nach erfolgreichem Anlernen wechselt das Display zurück zur normalen Anzeige.



MAX! Heizkörperlösung

In der Heizkörperlösung können alle Einstellungen und Programmierungen (z. B. Wochenprogramme) direkt am **MAX! Heizkörperthermostat+** vorgenommen werden.

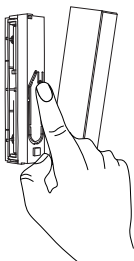
Alle Geräte müssen in der MAX! Heizkörperlösung miteinander verknüpft werden, d.h. alle MAX! Heizkörperthermostate+ und alle MAX! Fensterkontakte müssen aneinander angelernt werden (max. 7 Verbindungen):



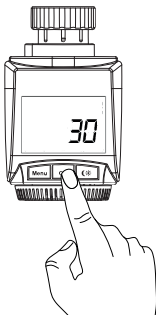
Wenn Sie bereits einen MAX! Heizkörperthermostat+ angelernt und konfiguriert haben und einen weiteren MAX! Heizkörperthermostat+ hinzufügen möchten, versetzen Sie zunächst das Gerät in den Anlernmodus, an dem Sie bereits Einstellungen vorgenommen haben. Die Einstellungen werden dann an das neu anzulernende Gerät übertragen.

- Versetzen Sie den MAX! Fensterkontakt gemäß entsprechender Bedienungsanleitung in den Anlernmodus.
- Aktivieren Sie den Anlernmodus am MAX! Heizkörperthermostat+. Drücken Sie dafür die Boost-Taste länger als 3 Sekunden. Im Display wird die verbleibende Anlernzeit in Sekunden dargestellt. Die Anlernzeit beträgt 30 Sekunden.

1.



2.



- Nach erfolgreichem Anlernen wechselt das Display zurück zur normalen Anzeige.

7 BETRIEBS-MODI (AUTO/MANU/URLAUB)

Mit kurzem Druck der Auto-/Manu-Taste kann zwischen den Betriebsmodi gewechselt werden (die Betriebsmodi sind erst nach der Installation auswählbar):

- **Auto:** Wochenprogramm - automatische Temperaturregelung gemäß dem hinterlegten Zeitprofil (Heizen/Absenken).
- **Manu:** Manueller Betrieb - die manuell über das Stellrad eingestellte Temperatur wird permanent gehalten.
- **Urlaub (👛):** Beim Urlaubsmodus wird die eingestell-

te Temperatur bis zu einem Endzeitpunkt gehalten, danach wechselt das Gerät automatisch in den Auto-Modus.



Wird der Betriebsmodus an einem Gerät im Raum geändert, übernehmen alle angelernten, dem Raum zugehörigen MAX! Heizkörperthermostate diese Änderung.

8 KOMFORT- UND ABSENK-TEMPERATUR

Die Taste Komfort-/Absenk-Temperatur (☼) dient zur komfortablen und einfachen Umschaltung zwischen beiden Temperaturen. Werkseitig liegen diese bei 21.0 °C (Komfort-Temperatur) und 17.0 °C (Absenk-Temperatur). Sie können die Komfort- und Absenk-Temperatur individuell einstellen.



In der MAX! Hauslösung nehmen Sie die Einstellungen für den MAX! Heizkörperthermostat+ über die MAX! Software vor.



In der MAX! Raumlösung nehmen Sie die Einstellungen für den MAX! Heizkörperthermostat+ über den MAX! Wandthermostat+ vor.



Wenn Sie den MAX! Heizkörperthermostat+ in der MAX! Heizkörperlösung nutzen, gehen Sie wie folgt vor:

- Halten Sie die Komfort-/Absenktaste (☼) länger als 3 Sekunden gedrückt.
- Im Display erscheinen das Symbol (☼) und die aktuell

- hinterlegte Komfort-Temperatur.
- Verändern Sie die Temperatur mit dem Stellrad und bestätigen Sie mit der Boost-Taste.
 - Im Display erscheint das Symbol (☾) und die aktuell hinterlegte Absenk-Temperatur.
 - Verändern Sie die Temperatur mit dem Stellrad und bestätigen Sie mit der Boost-Taste.

Auch im Auto-Modus kann die Temperatur über die Taste jederzeit geändert werden. Diese bleibt dann bis zum nächsten Schaltzeitpunkt des Wochenprogramms erhalten.

9 URLAUBSFUNKTION EINSTELLEN

Die Urlaubsfunktion kann genutzt werden, wenn für einen bestimmten Zeitraum (z. B. während eines Urlaubs oder einer Party) eine feste Temperatur gehalten werden soll.




In der MAX! Hauslösung nehmen Sie die Einstellungen für den MAX! Heizkörperthermostat+ über die MAX! Software vor.



In der MAX! Raumlösung nehmen Sie die Einstellungen für den MAX! Heizkörperthermostat+ über den MAX! Wandthermostat+ vor.



Wenn Sie den MAX! Heizkörperthermostat+ in der MAX! Heizkörperlösung nutzen, gehen Sie wie folgt vor:

- Drücken Sie die Auto-/Manu-Taste so oft kurz, bis im Display das Koffersymbol () erscheint.
- Stellen Sie über das Stellrad die Uhrzeit ein, bis zu der die Temperatur gehalten werden soll und bestätigen Sie mit der Boost-Taste.
- Stellen Sie danach mit dem Stellrad den Wochentag ein, bis zu dem die Temperatur gehalten werden soll und bestätigen Sie mit der Boost-Taste.
- Stellen Sie nun mit dem Stellrad die Temperatur ein und bestätigen Sie mit Boost. Die Anzeige blinkt zur Bestätigung.

Die eingestellte Temperatur bleibt bis zum vorgegebenen Zeitpunkt bestehen. Danach geht der Stellantrieb in den Auto-Modus zurück. Funkbefehle von z. B. einem Fensterkontakt oder die wöchentliche Entkalkungsfahrt werden weiterhin ausgeführt.

10 KONFIGURATIONSMENÜ



Sobald der MAX! Heizkörperthermostat+ an einen MAX! Cube angelernt ist, sind die Einstellungen über die MAX! Software vorzunehmen. Das Öffnen des Menüs am MAX! Heizkörperthermostat+ ist nicht mehr möglich.



Sobald der MAX! Heizkörperthermostat+ an einen MAX! Wandthermostat+ angelernt ist, sind die Einstellungen über den MAX! Wandthermostat+ vorzunehmen. Das Öffnen des Menüs am MAX! Heizkörperthermostat+ ist nicht mehr möglich.



MAX! Heizkörperlösung

Im Konfigurationsmenü des MAX! Heizkörperthermostat+ lassen sich Einstellungen ändern. Zum Öffnen des Menüs drücken Sie länger als 3 Sekunden auf die Auto-/Manu-Taste. Menüpunkte werden mit dem Stellrad ausgewählt und mit der Boost-Taste bestätigt. Ein erneuter Druck der Auto-/Manu-Taste führt zur vorherigen Ebene zurück. Wenn für mehr als 1 Minute keine Betätigung am Gerät erfolgt, schließt sich das Menü automatisch. Sie können folgende Einstellungen vornehmen:

Ab-schnitt	Display-anzeige	Funktion
14.1	Pro:	Einstellen des Wochenprogramms
14.2	dAT:	Ändern von Uhrzeit und Datum
14.3	bOS:	Einstellen der Ventilöffnung und der Dauer der „Boost-Funktion“
14.4	AEr:	Einstellen der Fenster-auf-Temperatur und -Zeit für die automatische Temperaturabsenkung beim Lüften
14.5	dEC:	Einstellen der Ventilschutzfunktion
14.6	t-d:	Anzeige von Datum und Uhrzeit umschalten
14.7	dSt:	Automatisches Umschalten zwischen Sommer- und Winterzeit aktivieren/deaktivieren

- 14.8 tOF: Einstellen der Offset-Temperatur
- 14.9 UnL: Ablernen von Funkkomponenten
- 14.10 rES: Werkseinstellungen wieder herstellen

10.1 WOCHENPROGRAMM EINSTELLEN (PRO)

Im Wochenprogramm lassen sich für jeden Wochentag separat bis zu 6 Heizphasen (13 Schaltzeitpunkte) einstellen. Die Programmierung erfolgt für die ausgewählten Tage, wobei für einen Zeitraum von 00:00 bis 23:59 h Temperaturen hinterlegt werden können.



In der MAX! Hauslösung nehmen Sie die Einstellungen für den MAX! Heizkörperthermostat+ über die MAX! Software vor.



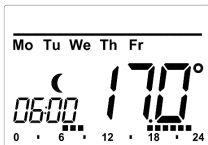
In der MAX! Raumlösung nehmen Sie die Einstellungen für den MAX! Heizkörperthermostat+ über den MAX! Wandthermostat+ vor.



Wenn Sie den MAX! Heizkörperthermostat+ in der MAX! Heizkörperlösung nutzen, gehen Sie wie folgt vor:

- Drücken Sie die Auto-/Manu-Taste länger als 3 Sekunden. Im Display erscheint „Pro“. Bestätigen Sie mit der Boost-Taste.
- Im Display erscheint „dAY“. Mit dem Stellrad sind einzelne Wochentage, alle Werkstage, das Wochenende oder die

gesamte Woche auswählbar (Bsp. Werktage).



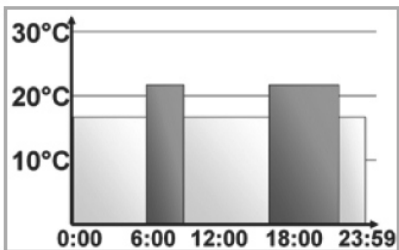
- Bestätigen Sie mit der Boost-Taste.
- Stellen Sie nun die Endzeit des ersten Zeitabschnitts ein (Bsp. 6:00 Uhr, für den Zeitraum von 0:00 – 6:00 Uhr).
- Bestätigen Sie mit der Boost-Taste.
- Wählen Sie mit dem Stellrad die gewünschte Temperatur für den zuvor gewählten Zeitabschnitt aus (Bsp. 17.0 °C).
- Bestätigen Sie mit der Boost-Taste.
- Wiederholen Sie diesen Vorgang, bis für den gesamten Zeitraum von 0:00 bis 23:59 Uhr Temperaturen hinterlegt sind.

Im Auto-Modus kann die Temperatur jederzeit auch über das Stellrad oder die Komfort-/Absenktaste (☼) verändert werden. Die geänderte Temperatur bleibt dann bis zum nächsten Schaltzeitpunkt erhalten.

Wochenprogramm: Beispiel

Mit dem Heizkörperthermostat+ können für jeden Wochentag bis zu 6 Heizphasen (13 Schaltzeitpunkte) mit individueller Temperaturvorgabe hinterlegt werden. Werkseitig ist folgendes Wochenprogramm hinterlegt:

ab 00:00	bis 06:00	17.0 °C
ab 06:00	bis 09:00	21.0 °C
ab 09:00	bis 17:00	17.0 °C
ab 17:00	bis 23:00	21.0 °C
ab 23:00	bis 23:59	17.0 °C



Im Display werden Balken für Heizphasen immer dann angezeigt, wenn die eingestellte Temperatur für den Zeitraum größer als die eingestellte Absenk-Temperatur ist. Bei diesem Beispiel werden keine Balken für das Intervall 0:00 bis 6:00 eingeblendet. Nur für die Intervalle 6:00 bis 9:00 und 17:00 bis 23:00 erscheinen Balken im Display.

10.2 ÄNDERN VON DATUM UND UHRZEIT (DAT)

Im Konfigurationsmenü können Sie das Datum und die Uhrzeit einstellen.



In der MAX! Hauslösung nehmen Sie die Einstellungen für den MAX! Heizkörperthermostat+ über die MAX! Software vor.



In der MAX! Raumlösung nehmen Sie die Einstellungen für den MAX! Heizkörperthermostat+ über den MAX! Wandthermostat+ vor.




Wenn Sie den MAX! Heizkörperthermostat+ in der MAX! Heizkörperlösung nutzen, gehen Sie wie folgt vor:

- Drücken Sie die Auto-/Manu-Taste länger als 3 Sekunden.
- Wählen Sie mit dem Stellrad den Menüpunkt „dAT“ aus.
- Bestätigen Sie mit der Boost-Taste.
- Stellen Sie Jahr, Monat, Tag, Stunde und Minute mit dem Stellrad ein und bestätigen Sie mit der Boost-Taste.

10.3 BOOST-FUNKTION (BOS)

Mit der Boost-Funktion können kühle Räume per Knopfdruck innerhalb kürzester Zeit aufgeheizt werden. Beim Auslösen der Boost-Funktion wird das Heizungsventil sofort für 5 Minuten auf 80 % geöffnet (Werkseinstellung). Durch die vom Heizkörper abgegebene Wärme entsteht sofort ein angenehmes Raumklima. Nach Ende des fünfminütigen Boost-Intervalls wechselt der Heizkörperthermostat automatisch in den vorherigen Betriebszustand zurück.

Boost-Funktion aktivieren:

- Drücken Sie die Boost-Taste zum Aktivieren der Funktion.
- Die verbleibende Funktionsdauer wird im Sekundentakt heruntergezählt („300“ bis „000“). Während die Funktion aktiv ist, wird **BOOST** im Display dargestellt.
- Solange der Stellstift des Heizkörperthermostats das Ventil öffnet/schließt, wird das Aktivitätssymbol () angezeigt.
- Nach Ablauf der eingestellten Zeit, wechselt der MAX! Heizkörperthermostat+ wieder in den vorher aktiven Modus (Auto/Manu) mit der vorher eingestellten Temperatur.
- Die Funktion lässt sich jederzeit vorzeitig durch nochmaliges Betätigen der Boost-Taste deaktivieren.

Dauer der Boost-Funktion und Ventilöffnungsgrad einstellen:



In der MAX! Hauslösung nehmen Sie die Einstellungen für den MAX! Heizkörperthermostat+ über die MAX! Software vor.



In der MAX! Raumlösung nehmen Sie die Einstellungen für den MAX! Heizkörperthermostat+ über den MAX! Wandthermostat+ vor.



Wenn Sie den MAX! Heizkörperthermostat+ in der MAX! Heizkörperlösung nutzen, gehen Sie wie folgt vor:

- Drücken Sie die Auto-/Manu-Taste länger als 3 Sekunden.
- Wählen Sie mit dem Stellrad den Menüpunkt „bOS“ aus.
- Bestätigen Sie mit der Boost-Taste.
- Stellen Sie die Dauer der Boostfunktion (in Minuten) mit

- dem Stellrad ein und bestätigen Sie mit der Boost-Taste.
- Stellen Sie den Ventilöffnungsgrad (in Prozent) mit dem Stellrad ein und bestätigen Sie mit der Boost-Taste.




Die Funktion hat keinen unmittelbaren Effekt, wenn der Heizkörper verdeckt ist (z. B. durch ein Sofa).



Ist die Dauer der Boost-Funktion so eingestellt, dass die Anzeige im Display eine Sekundenanzeige von 999 Sekunden überschreitet, wird sie nicht mehr in Sekunden sondern in Minuten dargestellt.

10.4 FENSTER-AUF-FUNKTION (AER)

Der MAX! Heizkörperthermostat+ regelt beim Lüften im Raum die Temperatur automatisch herunter, um Heizkosten zu sparen. Währenddessen wird im Display das Fenster-auf-Symbol () angezeigt.

Ohne MAX! Fensterkontakt:

Der MAX! Heizkörperthermostat+ erkennt eine stark absinkende Temperatur durch Lüften automatisch (Temperatursturz-Erkennung). Werkseitig wird dann die Temperatur für 15 Minuten auf 12 °C (oder den konfigurierten Wert) in diesem Raum heruntergeregelt.

Mit MAX! Fensterkontakt:

In Verbindung mit einem MAX! Fensterkontakt wird das Öffnen und Schließen eines Fensters zeitgenau erkannt. Die Temperatur aller im Raum installierten MAX! Heizkörperthermostate wird während der Fensteröffnung für 15 Minuten auf die werkseitig eingestellten 12° C (oder den konfigurier-

ten Wert) in diesem Raum heruntergeregelt. Registriert der MAX! Fensterkontakt das Schließen des Fensters, werden alle MAX! Heizkörperthermostate sofort in ihren ursprünglichen Modus zurückversetzt.

Ändern der Absenk-Temperatur und Absenkdauer:

Werksseitig ist eine Absenk-Temperatur von 12° C und eine Absenkdauer von 15 Minuten eingestellt. Beide Werte können individuell konfiguriert werden:



In der MAX! Hauslösung nehmen Sie die Einstellungen für den MAX! Heizkörperthermostat+ über die MAX! Software vor.



In der MAX! Raumlösung nehmen Sie die Einstellungen für den MAX! Heizkörperthermostat+ über den MAX! Wandthermostat+ vor.



Wenn Sie den MAX! Heizkörperthermostat+ in der MAX! Heizkörperlösung nutzen, gehen Sie wie folgt vor:

- Drücken Sie die Auto-/Manu-Taste länger als 3 Sekunden.
- Wählen Sie mit dem Stellrad den Menüpunkt „AEr“ aus.
- Bestätigen Sie mit der Boost-Taste.
- Stellen Sie Absenk-Temperatur mit dem Stellrad ein und bestätigen Sie mit der Boost-Taste.
- Stellen Sie die Absenkdauer mit dem Stellrad ein und bestätigen Sie mit der Boost-Taste.



Die Temperatursturzerkennung ohne MAX! Fensterkontakt kann deaktiviert werden (Dauer auf 0 Minuten stellen).



Bei angelerntem MAX! Fensterkontakt reagieren die MAX! Heizkörperthermostate nicht mehr auf einen Temperatursturz.

10.5 ENTKALKUNGSFAHRT EINSTELLEN (dEC)

Zum Schutz vor Ventilverkalkung wird einmal wöchentlich eine Entkalkungsfahrt des MAX! Heizkörperthermostat+ durchgeführt. Während dieses kurzen Zeitraums, in dem das Ventil einmal auf und zu fährt, ist keine Bedienung möglich. Der Zeitpunkt dieser Funktion kann individuell konfiguriert werden (werkseitig Samstag, 12:00 Uhr).



In der MAX! Hauslösung nehmen Sie die Einstellungen für den MAX! Heizkörperthermostat+ über die MAX! Software vor.



In der MAX! Raumlösung nehmen Sie die Einstellungen für den MAX! Heizkörperthermostat+ über den MAX! Wandthermostat+ vor.



Wenn Sie den MAX! Heizkörperthermostat+ in der MAX! Heizkörperlösung nutzen, gehen Sie wie folgt vor:

- Drücken Sie die Auto-/Manu-Taste länger als 3 Sekunden.
- Wählen Sie mit dem Stellrad den Menüpunkt „dEC“ aus.

- Bestätigen Sie die Auswahl mit der Boost-Taste.
- Wählen Sie mit dem Stellrad den Wochentag aus und bestätigen Sie die Auswahl mit der Boost-Taste.
- Wählen Sie mit dem Stellrad die Uhrzeit aus und bestätigen Sie die Auswahl mit der Boost-Taste.



Während die Entkalkungsfahrt ausgeführt wird, erscheint im Display „CAL“.

10.6 ANZEIGE UHRZEIT/DATUM UMSCHALTEN (T-D)

Werkseitig wird im Display die Uhrzeit dargestellt. Über das Menü kann die Anzeige auf das Datum umgestellt werden.



In der MAX! Hauslösung nehmen Sie die Einstellungen für den MAX! Heizkörperthermostat+ über die MAX! Software vor.



In der MAX! Raumlösung nehmen Sie die Einstellungen für den MAX! Heizkörperthermostat+ über den MAX! Wandthermostat+ vor.



Wenn Sie den MAX! Heizkörperthermostat+ in der MAX! Heizkörperlösung nutzen, gehen Sie wie folgt vor:

- Drücken Sie die Auto-/Manu-Taste länger als 3 Sekunden.
- Wählen Sie mit dem Stellrad den Menüpunkt „t-d“ aus.
- Bestätigen Sie dies mit der Boost-Taste.
- Stellen Sie mit dem Stellrad das anzuzeigende Format im Display ein. Datum und Uhrzeit werden beim Drehen des Stellrads gewechselt.

- Bestätigen Sie Ihre Auswahl mit der Boost-Taste.

10.7 UMSCHALTEN SOMMER- UND WINTERZEIT (dSt)

Für den MAX! Heizkörperthermostat+ können Sie eine automatische Umschaltung zwischen Sommer- und Winterzeit aktivieren bzw. deaktivieren.



In der MAX! Hauslösung nehmen Sie die Einstellungen für den MAX! Heizkörperthermostat+ über die MAX! Software vor.



In der MAX! Raumlösung nehmen Sie die Einstellungen für den MAX! Heizkörperthermostat+ über den MAX! Wandthermostat+ vor.



Wenn Sie den MAX! Heizkörperthermostat+ in der MAX! Heizkörperlösung nutzen, gehen Sie wie folgt vor:

- Drücken Sie die Auto-/Manu-Taste länger als 3 Sekunden.
- Wählen Sie mit dem Stellrad den Menüpunkt „dSt“ aus.
- Bestätigen Sie die Auswahl mit der Boost-Taste.
- Wählen Sie mit dem Stellrad die Funktion „On“ (automatische Umschaltung aktiviert) oder „OFF“ (automatische Umschaltung deaktiviert) aus.
- Bestätigen Sie Ihre Auswahl mit der Boost-Taste.

10.8 OFFSET-TEMPERATUR EINSTELLEN (tOF)

Da die Temperatur am Heizkörper gemessen wird, kann es an einer anderen Stelle im Raum kälter oder wärmer sein. Um dies anzugleichen, kann ein Temperatur-Offset von ± 3.5 °C eingestellt werden. Werden z. B. 18 °C anstatt eingestellter 20 °C gemessen, ist ein Offset von -2.0 °C einzustellen.



Wenn Sie den MAX! Heizkörperthermostat in Verbindung mit einem MAX! Wandthermostat+ einsetzen, wird die Raumtemperatur am MAX! Wandthermostat gemessen.



In der MAX! Hauslösung nehmen Sie die Einstellungen für den MAX! Heizkörperthermostat+ über die MAX! Software vor.



In der MAX! Raumlösung nehmen Sie die Einstellungen für den MAX! Heizkörperthermostat+ über den MAX! Wandthermostat+ vor.



Wenn Sie den MAX! Heizkörperthermostat+ in der MAX! Heizkörperlösung nutzen, gehen Sie wie folgt vor:

- Drücken Sie die Auto-/Manu-Taste länger als 3 Sekunden.
- Wählen Sie mit dem Stellrad den Menüpunkt „tOF“ aus und bestätigen Sie mit der Boost-Taste.
- Drehen Sie das Stellrad so lange, bis die gewünschte Temperatur erscheint (max. ± 3.5 °C).
- Bestätigen Sie mit der Boost-Taste.

10.9 ABLERNEN VON FUNKKOMPONENTEN (UnL)

Am MAX! Heizkörperthermostat+ angelernte Komponenten können mit der Funktion Unlearn „UnL“ wieder abgelernt werden. Dabei werden alle angelernten Geräte gleichzeitig abgelernt.



In der MAX! Hauslösung nehmen Sie die Einstellungen für den MAX! Heizkörperthermostat+ über die MAX! Software vor.



In der MAX! Raumlösung nehmen Sie die Einstellungen für den MAX! Heizkörperthermostat+ über den MAX! Wandthermostat+ vor.



Wenn Sie den MAX! Heizkörperthermostat+ in der MAX! Heizkörperlösung nutzen, gehen Sie wie folgt vor:

- Drücken Sie die Auto-/Manu-Taste länger als 3 Sekunden.
- Wählen Sie mit dem Stellrad den Menüpunkt „UnL“ aus und bestätigen Sie mit der Boost-Taste.
- Im Display erscheint „ACC“. Bestätigen Sie mit der Boost-Taste, um alle angelernten Geräte zu löschen.

10.10 WERKSEINSTELLUNGEN WIEDER HERSTELLEN (RES)

Der Auslieferungszustand des MAX! Heizkörperthermostat+ kann manuell wieder hergestellt werden. Dabei gehen alle manuell vorgenommenen Einstellungen verloren.



In der MAX! Hauslösung nehmen Sie die Einstellungen für den MAX! Heizkörperthermostat+ über die MAX! Software vor. Bevor Sie den MAX! Heizkörperthermostat+ in den Werkszustand zurücksetzen, löschen Sie das Gerät beim Betrieb mit dem MAX! Cube zuerst aus dem Raum in der lokalen MAX! Software.



In der MAX! Raumlösung nehmen Sie die Einstellungen für den MAX! Heizkörperthermostat+ über den MAX! Wandthermostat+ vor.



Wenn Sie den MAX! Heizkörperthermostat+ in der MAX! Heizkörperlösung nutzen, gehen Sie wie folgt vor:

- Drücken Sie die Auto-/Manu-Taste länger als 3 Sekunden.
- Wählen Sie mit dem Stellrad den Menüpunkt „rES“ aus und bestätigen Sie mit der Boost-Taste.
- Im Display erscheint „ACC“. Bestätigen Sie mit der Boost-Taste, um alle vorgenommenen Einstellungen zu löschen.



Wenn Sie mehrere MAX! Heizkörperthermostate oder MAX! Fensterkontakte angelernt haben, stellen Sie für jedes Gerät die Werkseinstellungen wieder her.

11 KINDERSICHERUNG/BEDIENSPERRE

Einfache Kindersicherung / Bediensperre

Die Bedienung am Gerät kann gesperrt werden, um das ungewollte Verändern von Einstellungen, z. B. durch versehentliches Berühren, zu verhindern.


- Drücken Sie die Tasten Auto/Manu und (☀) gleichzeitig kurz, um die einfache Bediensperre zu aktivieren/deaktivieren.
- Nach Aktivierung blinkt für 10 Sek. das Symbol „🔒“ im Display. Anschließend wird das Symbol dauerhaft angezeigt. Die Bedienung des Gerätes ist jetzt gesperrt.
- Zum Deaktivieren der Bediensperre drücken Sie beide Tasten erneut.

Erweiterte Kindersicherung / Bediensperre (Loc)


Mit der erweiterten Bediensperre kann die Bedienung des MAX! Heizkörperthermostat+ über die Eingabe eines vierstelligen Codes zusätzlich gesichert werden. Ist die erweiterte Bediensperre am MAX! Heizkörperthermostat+ aktiviert, wird automatisch in den Auto-Modus gewechselt und die Bedienung des Geräts ist auf das Verstellen der Temperatur mit Hilfe des Stellrads bzw. der Komfort (☀) - und Absenktaste (☾) reduziert. Außerdem wird der einstellbare Temperaturbereich eingegrenzt. Die minimal und maximal einstellbaren Temperaturobergrenzen liegen zwischen 5.0 °C und 24.0 °C.


Im Auslieferungszustand ist die erweiterte Bediensperre deaktiviert.

Bediensperre aktivieren:

- Drücken Sie die Auto-/Manu-Taste länger als 3 Sekunden. Wählen Sie mit dem Stellrad den Menüpunkt „Loc“ aus und bestätigen Sie mit der Boost-Taste.
- Geben Sie den vierstelligen Default-Code 1357 ein. Dazu können Sie jede der vier Ziffern über das Stellrad schrittweise verstellen. Bestätigen Sie die korrekte Ziffer jeweils mit der Boost-Taste. Der Cursor wechselt dann automatisch zur nächsten Ziffer.
- Wenn Sie den richtigen Code gewählt haben, wird im Display „On“ bzw. „OFF“ angezeigt. Wählen Sie mit dem Stellrad den gewünschten Zustand. „On“ bedeutet, dass die erweiterte Bediensperre aktiviert ist. Mit „OFF“ wird die Bediensperre deaktiviert. Wählen Sie „ON“ und bestätigen Sie Ihre Auswahl mit der Boost-Taste.
- Die erweiterte Bediensperre ist aktiviert und im Display erscheint das -Symbol.
- Bei falscher Code-Eingabe wechselt das Display direkt zurück zur normalen Anzeige.

Bediensperre deaktivieren:

- Wenn im Display das -Symbol angezeigt wird, ist die erweiterte Bediensperre aktiviert.
- Zum Deaktivieren drücken Sie die Auto-/Manu-Taste länger als 3 Sekunden.
- Geben Sie den vierstelligen Code ein. Dazu können Sie jede der vier Ziffern über das Stellrad schrittweise verstellen. Bestätigen Sie die korrekte Ziffer jeweils mit der OK-Taste.
- Wenn Sie den richtigen Code gewählt haben, wird im Display „On“ bzw. „OFF“ angezeigt. Wählen Sie mit dem Stellrad „OFF“ und bestätigen Sie Ihre Auswahl mit der Boost-Taste.

- Das Display wechselt zurück zur normalen Anzeige. Das -Symbol ist aus und die erweiterte Bediensperre ist deaktiviert.
- Bei falscher Code-Eingabe wechselt das Display direkt zurück zur normalen Anzeige. Die erweiterte Bediensperre ist dann weiter aktiviert.



Wenn Sie mehrere MAX! Heizkörperthermostate angelernt haben, muss die erweiterte Bediensperre an jedem Gerät manuell aktiviert bzw. deaktiviert werden.

Code ändern:

- Drücken Sie die Auto-/Manu-Taste länger als 3 Sekunden. Wählen Sie mit dem Stellrad den Menüpunkt „Loc“ aus und bestätigen Sie mit der Boost-Taste.
- Geben Sie wie oben beschrieben den hinterlegten Code ein. Im Display wird „On“ bzw. „OFF“ angezeigt.
- Drücken Sie jetzt erneut die Auto-/Manu-Taste.
- Durch das Stellrad kann der vierstellige Code schrittweise für jede der vier Ziffern angepasst werden. Bestätigen Sie Ihre Auswahl jeweils mit der Boost-Taste. Im Display sehen Sie den neuen Code und „On“ bzw. „OFF“.
- Nachdem alle vier Ziffern angepasst wurden, bestätigen Sie mit der Boost-Taste. Ihr Code wurde erfolgreich geändert und das Display wechselt zur normalen Ansicht.



Sollten Sie den Eingabe-Code vergessen haben, kann der Funktionsumfang des MAX! Heizkörperthermostat+ nur über einen Werkreset (siehe Abschnitt „13 Werkseinstellungen wiederherstellen“ auf Seite 46)

oder über den MAX! Cube hergestellt werden .

Der Eingabe-Code kann nur direkt am Gerät und nicht über die lokale MAX! Software geändert werden.

12 HEIZPAUSE AKTIVIEREN (BATTERIESCHONUNG)

Ist die Heizung im Sommer abgeschaltet, können die Batterien geschont werden. Dazu wird das Ventil ganz geöffnet. Der Verkalkungsschutz wird weiter durchgeführt.



In der MAX! Hauslösung nehmen Sie die Einstellungen für den MAX! Heizkörperthermostat+ über die MAX! Software vor.



In der MAX! Raumlösung nehmen Sie die Einstellungen für den MAX! Heizkörperthermostat+ über den MAX! Wandthermostat+ vor.



Wenn Sie den MAX! Heizkörperthermostat+ in der MAX! Heizkörperlösung nutzen, gehen Sie wie folgt vor:

- Drücken Sie die Auto-/Manu-Taste, bis im Display „Manu“ erscheint.
- Drehen Sie das Stellrad im manuellen Betrieb so lange nach rechts, bis im Display „On“ erscheint.
- Zum Beenden verlassen Sie den manuellen Betrieb durch Drücken der Auto-/Manu-Taste.

12.1 FROSTSCHUTZBETRIEB AKTIVIEREN (HEIZKÖRPER AUSSTELLEN)

Wenn der Raum nicht geheizt werden soll, kann das Ventil geschlossen werden. Nur bei Frostgefahr wird das Ventil geöffnet. Der Verkalkungsschutz wird weiter durchgeführt.



In der MAX! Hauslösung nehmen Sie die Einstellungen für den MAX! Heizkörperthermostat+ über die MAX! Software vor.



In der MAX! Raumlösung nehmen Sie die Einstellungen für den MAX! Heizkörperthermostat+ über den MAX! Wandthermostat+ vor.



Wenn Sie den MAX! Heizkörperthermostat+ in der MAX! Heizkörperlösung nutzen, gehen Sie wie folgt vor:


- Drücken Sie die Auto-/Manu-Taste, bis im Display „Manu“ erscheint.
- Drehen Sie das Stellrad im manuellen Betrieb so lange nach links, bis im Display „OFF“ erscheint.
- Zum Beenden verlassen Sie den manuellen Betrieb durch Drücken der Auto-/Manu-Taste.

13 WERKSEINSTELLUNGEN WIEDERHERSTELLEN

Die Werkseinstellungen des MAX! Heizkörperthermostat+ können manuell wieder hergestellt werden. Dabei gehen alle Einstellungen und Informationen über angelegte Geräte verloren.



Bevor Sie den MAX! Heizkörperthermostat+ in den Werkszustand zurücksetzen, löschen Sie das Gerät beim Betrieb mit dem MAX! Cube zuerst aus der lokalen MAX! Software.

- Entnehmen Sie zunächst die Batterien aus dem MAX! Heizkörperthermostat+.
- Warten Sie 60 Sekunden.
- Halten Sie anschließend die drei Tasten (Auto/Manu, Boost, ) kurz gedrückt, während Sie die Batterien wieder einlegen.
- Nach erfolgreichem Wiederherstellen der Werkseinstellungen erscheint „rES“ im Display.

14 LED-BLINKFOLGEN UND SENDEVERHALTEN

Fehlercode im Display	Problem	Behebung
Batterie-symbol 	Batteriespannung zu gering	Batterien austauschen.
F1	Ventilantrieb schwergängig	Installation prüfen; prüfen ob Stift des Heizungsventils klemmt.
F2	Stellbereich zu groß	Befestigung des Stellantriebs überprüfen.
F3	Stellbereich zu klein	Heizungsventil überprüfen; prüfen ob Stift des Heizungsventils klemmt.
F4	Bereits ein MAX! Cube oder MAX! Wandthermostat+ angelernt	Stellen Sie sicher, dass das Gerät nicht mehr am Cube (in der Software) oder Wandthermostat+ angelernt ist und führen Sie einen Reset durch. Anschließend können Sie das Gerät erneut anlernen.
F5	Temperatursensor defekt	Gerät defekt - wenden Sie sich an Ihren Fachhändler
F6	Batteriespannung zu gering, Ventilnotposition angefahren	Tauschen Sie die Batterien am Heizkörperthermostat aus
Langsam blinkendes Antennen-Symbol 	Verbindung zu angelernten MAX! Komponenten ist verloren gegangen	Überprüfen Sie die Spannungsversorgung und die Batterien angelernter MAX! Komponenten.
Schnell blinkendes Antennen-Symbol 	DutyCycle Limit erreicht	Nach einer Stunde Wartezeit kann das Gerät die Funkkommunikation wieder aufnehmen.
CAL	Entkalkungsfahrt ist aktiv	Automatische Funktion (siehe Abschnitt „10.5 Entkalkungsfahrt einstellen (dEC)“ auf Seite 35)

15 WARTUNG UND REINIGUNG

Das Produkt ist wartungsfrei. Überlassen Sie eine Reparatur einer Fachkraft. Reinigen Sie das Produkt mit einem weichen, sauberen, trockenen und fusselfreien Tuch. Für die Entfernung von stärkeren Verschmutzungen kann das Tuch leicht mit lauwarmem Wasser angefeuchtet werden. Verwenden Sie keine lösungsmittelhaltigen Reinigungsmittel, das Kunststoffgehäuse und die Beschriftung können dadurch angegriffen werden.

16 HINWEISE ZUM FUNKBETRIEB

Die Funkübertragung wird auf einem nicht exklusiven Übertragungsweg realisiert, weshalb Störungen nicht ausgeschlossen werden können. Störeinflüsse können u. a. durch Schaltvorgänge, Elektromotoren oder auch defekte Elektrogeräte hervorgerufen werden.



Die Reichweite in Gebäuden kann stark von der im Freifeld abweichen. Außer der Sendeleistung und den Empfangseigenschaften der Empfänger spielen Umwelteinflüsse wie Luftfeuchtigkeit neben baulichen Gegebenheiten eine wichtige Rolle.

Hiermit erklärt die eQ-3 AG, dass sich dieses Gerät in Übereinstimmung mit den grundlegenden Anforderungen und den anderen relevanten Vorschriften der Richtlinie 1999/5/EG befindet. Die vollständige Konformitätserklärung finden Sie unter www.eQ-3.de.

17 TECHNISCHE DATEN

Geräte-Kurzbezeichnung:	BC-RT-TRX-CyG-4
Versorgungsspannung:	2x 1,5 V LR06/Mignon/AA
Stromaufnahme:	100 mA max.
Batterielebensdauer:	2 Jahre (typ.)
Display:	LC-Display
Funkfrequenz:	868,3 MHz
Typ. Funk-Freifeldreichweite:	>100 m
Empfängerkategorie:	SRD category 2
Duty Cycle:	< 1 % pro h
Wirkungsweise:	Typ 1
Schutzart:	IP 20
Umgebungstemperatur:	0 bis 50 °C
Abmessungen (B x H x T):	60 x 65 x 100 mm
Gewicht:	170 g (ohne Batterien)
Anschluss:	M30 x 1,5 mm
Linearer Hub:	4,2 mm
Federkraft:	80 N (typ.)

Technische Änderungen sind vorbehalten.

Maximal anlernbare Geräte:

MAX! Hauslösung:

- max. 50 Geräte in max. 10 Räumen,
- max. 4 MAX! Eco Taster
- pro Raum max. 8 MAX! Heizkörperthermostat(+), 8 MAX! Fensterkontakte und 1 MAX! Wandthermostat+

MAX! Raumlösung:

- max. 1 MAX! Wandthermostat+
- max. 8 MAX! Heizkörperthermostat(+)
- max. 8 MAX! Fensterkontakte

MAX! Heizkörperlösung:

- max. 2 MAX! Heizkörperthermostat+
- max. 3 MAX! Fensterkontakte



Gerät nicht im Hausmüll entsorgen!

Bitte entsorgen Sie elektronische Geräte entsprechend der Richtlinie über Elektro- und Elektronik-Altgeräte über die örtlichen Sammelstellen für Elektronik-Altgeräte.



Das CE-Zeichen ist ein Freiverkehrszeichen, das sich ausschließlich an die Behörden wendet und keine Zusicherung von Eigenschaften beinhaltet.



Bei technischen Fragen zum Gerät wenden Sie sich bitte an Ihren Fachhändler.



Bevollmächtigter des Herstellers:
Manufacturer's authorised representative:

eQ-3

eQ-3 AG
Maiburger Straße 29
26789 Leer / GERMANY
www.eQ-3.de